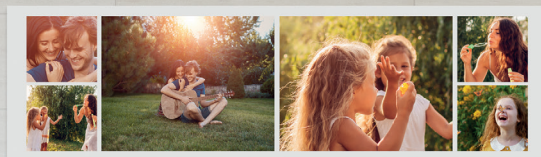
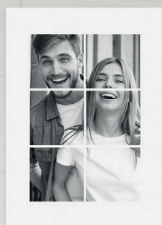


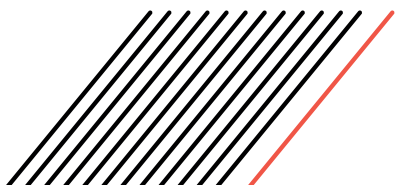
# KIS

— Since 1963 —



# WALL'N'GO

IMPRESSON INSTANTANÉE  
DE PÊLE-MÊLES  
ET DE POSTERS XXL





# WALL'N'GO,

Surfer sur la tendance du Do-It-Yourself en proposant à vos clients de créer et d'imprimer en quelques minutes leur pêle-mêle personnalisé !



Interface simple et intuitive pour une utilisation en toute autonomie



Créer un pêle-mêle personnalisé ou un poster XXL devient un jeu d'enfant



Impression instantanée

## WALL'N'GO, UNE NOUVELLE FAÇON D'IMPRIMER SES PHOTOS.

Laissez s'exprimer la créativité de vos clients en seulement quelques étapes :

1. **Choix du format**
2. **Choix du style de création**  
Pêle-mêle ou photo unique  
Portrait ou paysage
3. **Sélection des photos** depuis un smartphone, une clé USB ou via une banque d'images.
4. De nombreux outils à disposition pour **personnaliser sa création**.
5. Impression sur un **papier adhésif de qualité**.
6.  **Paiement en caisse.**



## UNE MULTITUDE DE FORMATS

Tous sont déclinés en portrait et en paysage.

- Poster (43 x 60 cm)
- Décor demi-mur (43 x 150 cm)
- Mur d'images (43 x 250 cm)

## CHOISIR LA WALL'N'GO C'EST...

Opter pour une offre clé en main.

Offrir à vos clients un **service supplémentaire** et favoriser les achats d'impulsion.

Surfer sur la **tendance du Do-It-Yourself** en leur proposant de concevoir un design à leur image.

Proposer une **offre instantanée** : en moins de 10 minutes, vos clients repartiront avec leur pêle-mêle personnalisé !

Privilégier une **interface ergonomique et intuitive** pour rendre la pleine autonomie à vos clients.

Mettre à leur **disposition les outils** pour concevoir un pêle-mêle de qualité : des mises en pages attractives, un large panel de couleurs et une haute résolution d'impression.

Adopter une borne d'impression **accessible aux personnes à mobilité réduite**.





# Nos astuces

## Choix des photos

Lorsque vous souhaitez imprimer une photo unique, veillez à ce que l'image soit de qualité suffisante. Soyez attentif à l'aperçu avant impression, il est assez fidèle à la réalité. Si vous avez un doute, vous pouvez changer d'image ou privilégier la création de pêle-mêle.

## Collage du papier

En tant qu'expert, vous pouvez proposer à vos clients cette astuce de collage. Pour manipuler un pêle-mêle sans qu'une maladresse ne perturbe la pose, commencez par décoller les 20 cm en haut du poster. Collez cette partie au mur en faisant attention de placer le poster droit. Enlevez ensuite le reste du film protecteur pour finir de coller votre création.

## Encadrement

Le format du poster a été pensé de manière à s'adapter facilement à un cadre classique 40 x 60 cm. En jouant avec les bordures blanches, vos clients pourront insérer leur poster dans leur cadre favori, sans jamais toucher aux photos.

Quelques idées pour mettre vos photos en valeur... En choisissant des supports originaux, vos créations seront magnifiées !



## SPÉCIFICATIONS TECHNIQUES

**PC :** AMD Ryzen R1606G, 16Go de RAM, stockage SSD 64Go

**Ecran :** tactile 27"

**Alimentation :** 240V, 50Hz, 2A

**Imprimante :** EPSON SC-P5000

Imprimante jet d'encre 11 couleurs

**Résolution d'impression max :**

2880\*1440dpi

**Largeur d'impression :** 432mm (17")

**Vitesse d'impression :** env. 8 min.

pour une création de 2,50 m de haut

**Autonomie**

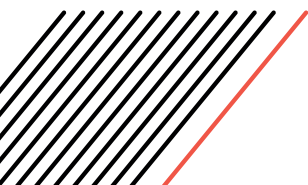
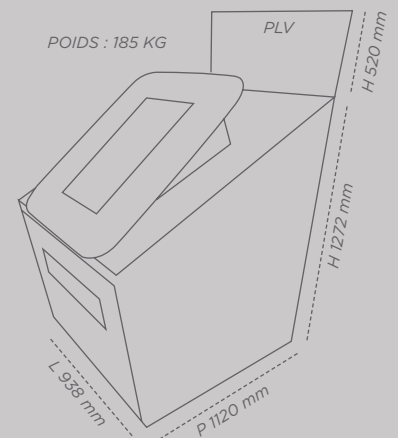
**Papier :** possibilité d'imprimer

8 créations de 2,50 m de haut (taille maximale)

**Encre :** possibilité d'imprimer jusqu'à

150 pêle-mêles de 2,50 m de haut

(taille maximale)



**KIS SAS**

7, rue Jean-Pierre Timbaud, 38130 Échirolles

Tél. +33 (0)4 76 33 30 00

Email : consophoto@kis.fr

[www.kis.fr](http://www.kis.fr)

Wall'n'go

Conçu en France par

**KIS**  
Since 1963